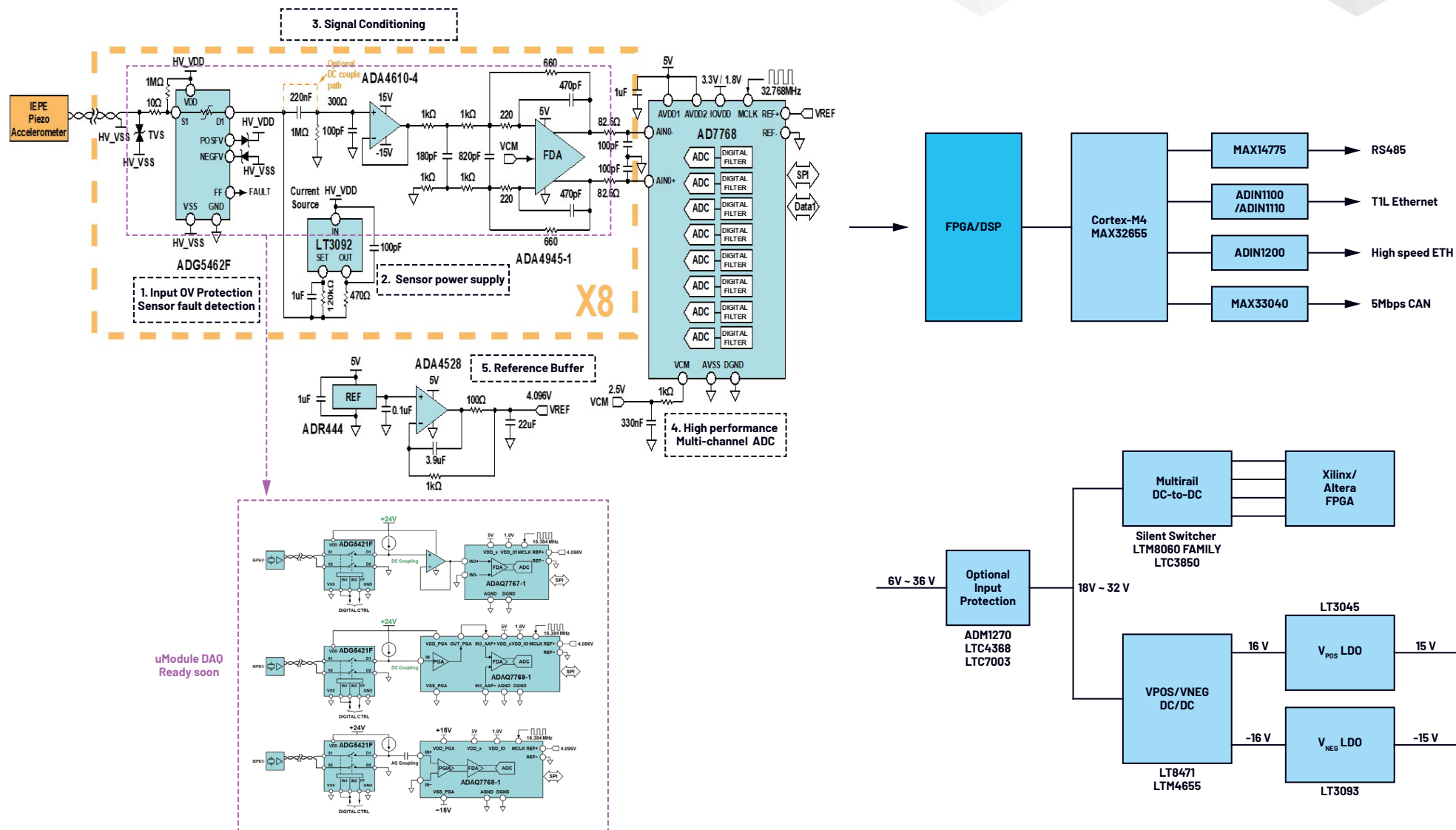


ADI高性能多通道 IEPE 接口的集中式数据采集应用



ADI推荐选型

器件	描述	主要特性	优点
模拟开关			
ADG5462F	防门锁、高ESD开关和多路复用器，用户定义故障保护和检测、10 Ω RON、四通道保护器	过压保护最高可达-55 V和+55 V, 掉电保护可达-55 V和+55 V, 人体模型(HBM) ESD额定值: 4 kV 大部分条件下都具有防门锁特性	输入端可靠保护, 防过压, 防门锁
模数转换			
AD7768	8通道、24位同步采样ADC, 具备功耗调节功能、110.8 kHz带宽	精密交流和直流性能, 8/4通道同步采样 ADC ODR: 256 kSPS, 动态范围: 108 dB, 最大输入带宽: 110.8 kHz (-3 dB带宽) 总谐波失真(THD): -120 dB (典型值)	宽带宽, 交直流性能都好, 可调采样率和功耗用于单通道低功耗平台 DAQ 设计的 ADC
ADAQ7768-1	24位单通道精密数据采集系统	高度集成, 组合精密交流和直流性能, 全系统高达130dB动态范围, 20kHz 输入信号时, 最大器件间相位匹配度+0.2°	12 mm × 6 mm尺寸, 全采集系统单片集成。
放大器			
ADA4610-4	低噪声、精密、轨到轨输出、JFET四通道运算放大器	低电压噪声: 0.45 μV p-p (0.1 Hz至10 Hz) 电压噪声密度: 7.30 nV/√Hz (f = 1 kHz), 低总谐波失真加噪声: 0.00025%	低噪声, 精密, 低失真放大器
ADA4945-1	高速、±0.3μV/°C 失调漂移、全差分 ADC 驱动器	低谐波失真, -133 dBc HD2和-116 dBc HD3 (100 kHz), 快速建立时间, 18位: 100 ns 全功率模式: 4 mA (145 MHz)	低失调, 全差分ADC驱动器
ADA4528-1	精密、超低噪声、轨到轨输入/输出、零点漂移单通道运算放大器	低失调电压: 2.5 μV (最大值) 低失调电压漂移: 0.015 μV/°C (最大值), 低噪声5.6 nV/√Hz at f = 1 kHz, AV = +100 97nV p-p (f = 0.1 Hz至10 Hz, AV = +100)	超低噪声, 低零点漂移放大器
电压基准			
ADR444	超低噪声、4.096V LDO XFET®基准电压源, 具有吸电流和源电流能力	超低噪声 (0.1 Hz至10 Hz) ADR444: 1.8 μV p-p, 低压差工作: 500 mV 高输出源电流和吸电流	超低噪声电压基准
电源芯片			
LT3092	200mA、两端可编程电流源	可编程两端电流源 最大输出电流: 200mA 宽输入电压范围: 1.2V 至 40V, 无需输入/输出电容器	宽电源输入范围可编程电流源
LTC4368	具双向电路断路器的 100V UV/OV 和反向保护控制器	宽工作电压范围: 2.5V至60V 过压保护可达100V 反向电源电压保护可达-40V	双向电路保护, 过压保护器
LTM8060	具有可配置3A输出阵列的四通道40VIN Silent Switcher μModule稳压器	四个完整的降压型开关电源 低噪声 Silent Switcher® 架构, 符合 CISPR22 B 级标准 符合 CISPR25 5 级标准, 宽输入电压范围: 3V 至 40V 宽输出电压范围: 0.8V 至 8V	4通道低EMI μModule 稳压器
LTM4655	符合EN55022B的40V双通道4A降压型或反相μModule 稳压器	输出电压范围: 0.5V ≤ VOUTn + - VOUTn - I ≤ 26.5V	全集成模块, +-15V 输出。
LT3045	20V、500mA、超低噪声、超高 PSRR 线性稳压器	超低RMS噪声: 0.8μVRMS (10Hz至100kHz), 超低散粒噪声: 2nV/√Hz (10kHz时) 超高PSRR: 76dB (1MHz时)	超低噪声, 超高PSRR LDO
LT3093	-20V、200mA、超低噪声、超高 PSRR 负线性稳压器	超低有效值噪声: 0.8μVRMS (10Hz 至 100kHz), 超低点噪声: 10kHz 时为 2.2nV/√Hz 超高 PSRR: 1MHz 时为 73dB	超低噪声, 超高PSRR 负压LDO
微处理器			
MAX32655	低功耗、Arm Cortex-M4 FPU微控制器和Bluetooth 5.2引擎	100Mhz 主频, 500k 内部flash	低功耗, 带蓝牙引擎MCU
接口器件			
MAX14775	±65V Fault Protected 20Mbps Half-Duplex RS-485 Transceiver	VSUPPLY (V) 3.0 to 5.5 Data Rate (kbps) (min) 20000 Fault Protect. (±V) 65 ICC (mA) (typ) 3 ESD Protect. (±kV) 8	超高过压保护, 高可靠性RS485收发器
ADIN1110	可靠的工业低功耗 10BASE-T1L 以太网 MAC-PHY	带有 SPI 接口的集成 MAC SPI 支持 10 Mbps 全双工, 支持 OPEN Alliance 10BASE-T1x MAC-PHY 串行接口	电缆范围 1700 米, 带有 1.0 V p-p, 1700 米, 带有 2.4 V p-p
ADIN1200	可靠的工业低功耗 10 Mbps 和 100 Mbps 以太网 PHY	EMC测试标准 IEC 61000-4-5浪涌 (±4 kV) IEC 61000-4-4电快速瞬变 (EFT) (±4 kV), IEC 61000-4-6传导抗扰度 (10 V)	可靠工业以太网PHY
MAX33040	+3.3V, 5Mbps CAN Transceiver with ±40V Fault Protection, ±25V CMR, and ±40kV ESD in 8-Pin SOT23	+3.3V, 5Mbps CAN Transceiver with ±40V Fault Protection, ±25V CMR, and ±40kV ESD in 8-Pin SOT23	高ESD, 高故障保护, 高共模电压范围CAN收发器

