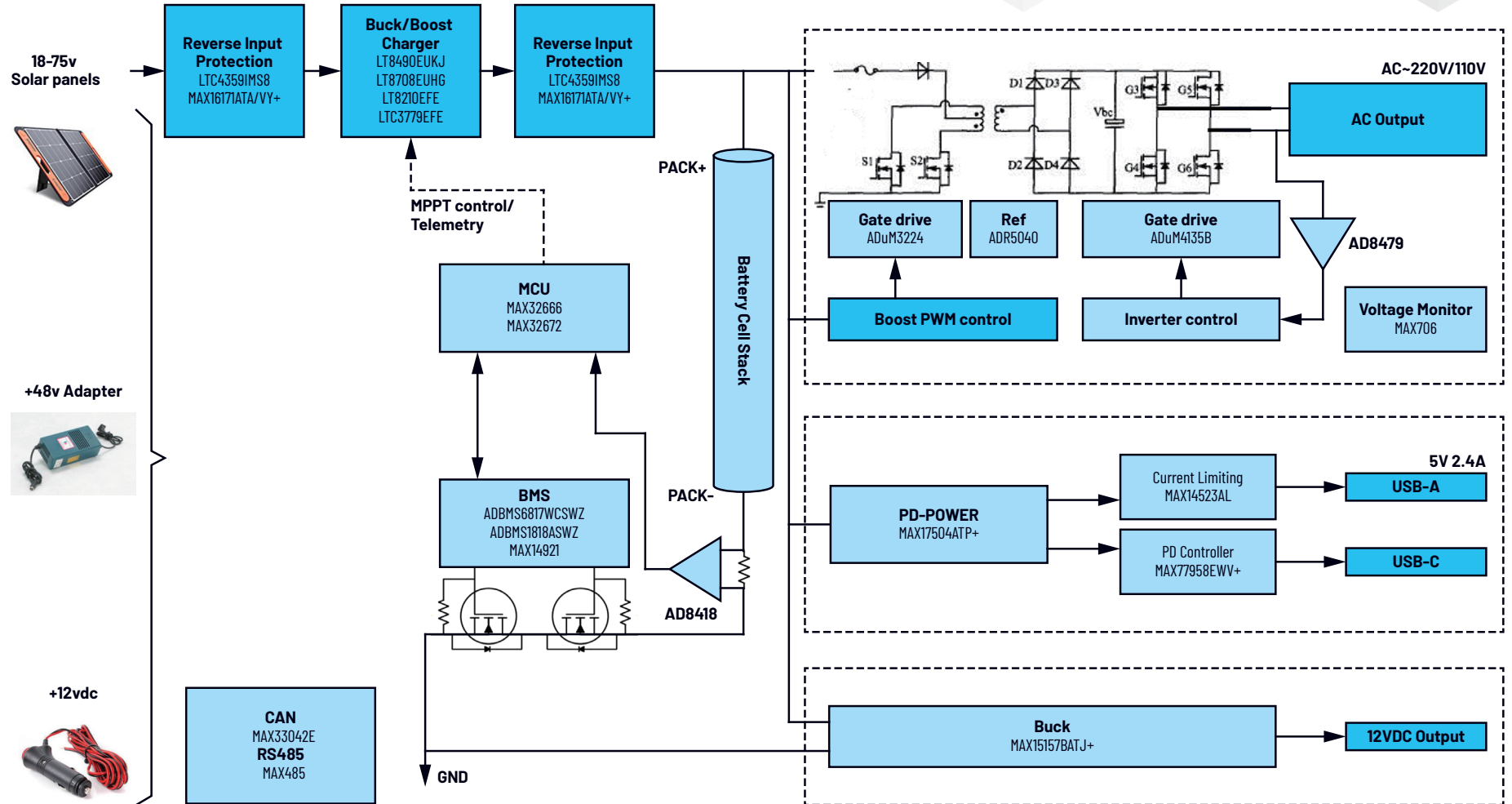


ADI 便携储能应用解决方案



ADI相关产品简介

功能模块	关键需求	产品型号	描述	主要特性和优势
控制	低功耗, 通信接口丰富	MAX32666	低功耗ARM Cortex-M4	集成BLE
		MAX32672	高可靠性, 超低功耗ARM Cortex-M4F	12Bit 1MSPS ADC
BMS	高精度	ADBMS1818/1816/6817	18通道/16通道/8通道BMS AFE	12通道/16通道BMS AFE
		ADBMS6830	16通道BMS AFE	12通道/16通道BMS AFE
		MAX14920/1	12通道/16通道BMS AFE	低成本, 精简设计, 无ADC
DC/DC	宽输入输出范围	LT8490/8491	带MPPT高压大电流升降压电池充电控制器	6-80V输入, 1.3-80V输出, 太阳能充电自动的MPPT算法
		LT8708	80V同步4开关升降压双向DCDC控制器	输入输出电流电压均可控制
		LTC3779	150V输入输出同步4开关升降压控制器	宽输入电压4.5-150V
		LT8210	100V输入输出同步4开关升降压控制器带Pass-Thru	低Iq, 宽输入电压2.8-100V, 带-40V输入负压保护
		LTC4020	55V升降压支持多种化学电池充电器	宽输入电压4.5-55V, 支持过放电电池启动, 带PowerPath
		MAX15157B	60V电流型BUCK控制器带精确电流报告	8-60V输入, 3-56V输出
		MAX17504	4.5-60V, 3.5A高效同步降压控制器	自带内部补偿
驱动	高驱动能力, 低传输时延	ADuM4121	高压隔离门驱, 带米勒箝位, 2A输出	精准传输延迟, 高共模瞬态免疫
		ADuM4135B	高压隔离IGBT门驱, 带米勒箝位, 4A峰值输出电流	5kVrms隔离电压
		ADuM3224	双通道半桥驱动器, 4A峰值输出电流	3kVrms隔离电压
		ADuM4221	隔离半桥门驱带死区时间调节, 4A峰值输出电流	5.7kVrms隔离电压
通讯	抗干扰, 高速率, 可靠EMC防护	ADM3058E	CAN隔离收发器	5kVRMS
		MAX33042E	CAN收发器	+/-40V故障保护, +/-40kV ESD防护
		ADuM2587E	RS-485	2.5kVRMS, 5V全双工, RS-485收发器
		MAX14783E	RS-485	+/-40kV ESD防护
防反灌二极管	防止电池往太阳能板或适配器反灌	MAX77958EWW+	Type-C接口芯片 PD3.0, PPS协议	协议丰富, 兼容性好
		LTC4359	理想二极管控制器	高效率, 高耐压80V, 低关断电流, 耐-40V负压
电流检测	电流检测	MAX16171	理想二极管管控制器	低成本, 4-76V耐压
		AD8479	高共模差动放大器	+/-600V, 低功耗, 轨到轨输出放大器
参考	低温漂, 高初始精度	AD8418	双向、零漂移、电流检测放大器	0.1uV/C低偏置漂移, 高共模输入电压范围
		ADR5040	低功耗并联电压参考源	体积小, 低温漂, 无需外部电容
USB限流开关	可调节电流	MAX14523AL	可调节电流USB限流开关250mA-1.5A	可编程限流开关, 避免负载故障损坏主机
复位监控	电压阈值可调	MAX6895/MAX706	超小型, 可调节排序、监控电路	低功耗, 可调电压监视门限

