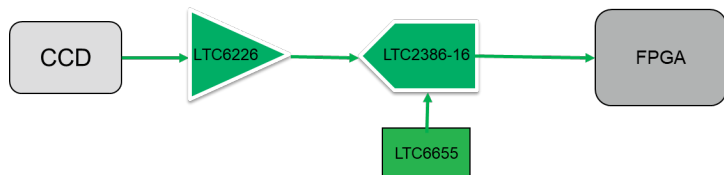
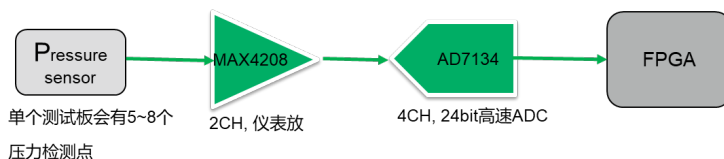


# LED wafer tester 系统框图

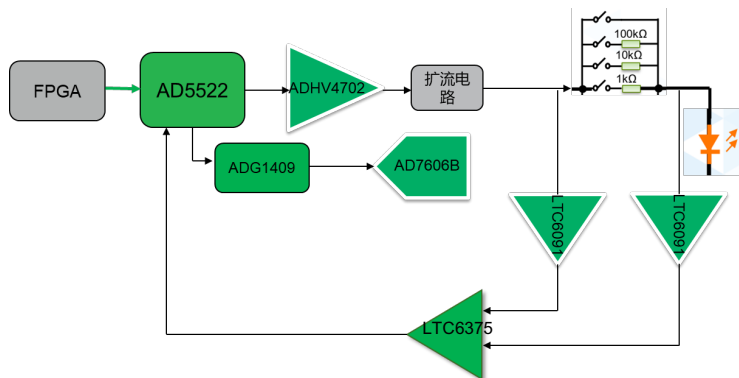
## 光性能测试



## 探针压力测试



## LED电性测试



# 推荐选型

| 器件                   | 描述   | 主要特性  | 优点                    |
|----------------------|--|---|-----------------------|
| <b>PMU</b>           |  |   |                       |
| AD5522               | 4通道 PMU, 支持FV, FI, MV, MI 功能                   | 支持宽电压工作范围, 4个电流检测范围可配置: +5uA, +20uA, +200uA和+2mA; 结合外部电路可支持更大的电流范围; V 钳位电流, F钳位电压功能 | 高集成度, 高精度, 高可靠性       |
| <b>ADC</b>           |  |   |                       |
| LTC2386-16           | 单通道16bit SAR ADC, 支持高达10MSPS 采样率               | 高信噪比达 93.8dB @f <sub>in</sub> =1MHz, 差分输入, 无延迟, 低功耗, 支持最大8.192V 输入电压范围              | 单电源供电, 低误差, 串行LVDS 接口 |
| ADAQ23876            | 数据采集模块, 单通道 15MSPS 采样率, 16bit                  | 支持+10V单端, 差分输入, 多种增益可以配置, 驱动和基准全部内置   | 低噪声, 高精度, 高集成度, 设计简单  |
| AD7606B              | 8通道, 16位同步采样ADC, 采样率为800KSPS                   | 5M欧姆输入阻抗, +-10, +-5V, +-2.5V 输入范围配置, 单电源供电  | 高速, 多通道同步采样, 低噪声      |
| AD7134               | 4通道24bit Sigma-delta ADC, 数据速率从0.1Hz~1.5MHz可配置 | SINC滤波器和宽带滤波器可配置, 108dB 动态范围@374K ODR, 失调温漂误差0.7uV/°; -120dB THD@1K 输入正弦信号          | 高速, 高精度, 良好的时域和频域性能   |
| <b>AMP</b>           |  |   |                       |
| LTC6226              | 单通道高速运放  | 高压摆率180V/us, GBW 420MHz, 1nV/Hz噪声密度   | 直流性能, 交流性能都很优秀 轨到轨输出  |
| ADHV4702-1           | 单通道高压运放  | 支持+110V电压输出, 高压摆率74V/us, 低偏置电流2pA, 低偏置电压1mV   | 高压, 高压摆率              |
| MAX4208              | 仪表放大器  | 低偏置电压20uV, 0.2uV/°温漂误差, 增益可调  | 高精度仪表放                |
| LTC6091              | 双通道高压运放  | 支持+70V电压输出, 高驱动能力sink/source 50mA, 低偏置电流3pA, 低偏置电压0.3mV                             | 高压, 低偏流               |
| LTC6375              | 高压差分放大器  | 支持+270V共模电压, 高CMRR指标, 低增益误差, 低增益漂移误差, 最大300uV偏置电压                                   | OTT 保护, 高CMRR         |
| <b>REF</b>           |  |   |                       |
| LTC6655              | 超低温漂基准源  | 最大2ppm/°温漂, 初始精度0.025%, 20ppm/khr 长期漂移  | 高精度, 低温漂基准            |
| <b>POWER</b>         |  |   |                       |
| LT8646S              | 高压降压DC/DC, 低噪声                                 | 最大60V输入, 8A 输出电流, 独有的silent switch技术保证低噪声, 低EMI                                     | 低噪声, 高效率, 易设计         |
| MAX17506             | 高压降压DC/DC                                      | 最大60V输入, 5A输出电流, 内部环路补偿, 工作频率可调   | 高效率, 小尺寸              |
| LTM4668              | 4通道输出降压电源模块                                    | 4路输出, 每路最大1.2A电流, 可任意并联, 输入电压范围2.7V~17V   | 小尺寸, 高集成度, 电路简单易用     |
| LTC7840              | 2路输出升压DC/DC                                    | 支持最大60V输入电压, 可配置为双相单路输出, 也可配置为双路单独输出, 内部集成斜率补偿, 集成OVP, OCP功能                        | 宽输入电压范围, 灵活输出配置       |
| MAX38092             | 低噪声LDO   | 输入电压范围: 1.7V~5.5V, 最大电流500mA, 10Hz~100KHz 输出噪声10.5uV, 0.1uA关断电流                     | 超低噪声                  |
| <b>Motor control</b> |  |   |                       |
| TMC5160              | 高压电机驱动器  | 集成2相电机驱动, 支持6点斜率控制, 集成Stealthchop功能实现电机的低谐振运转, 基于负载条件的电流控制实现高效能                     | 高效, 大扭矩精准控制           |
| TMC4361A             | 运动控制器  | 支持S-shape斜率控制, 包含编码器接口, 支持闭环步进电机控制, 实现高速电机应用, 集成ChopSync 和DcStep 功能                 | 低噪声, 高速闭环运动控制         |

