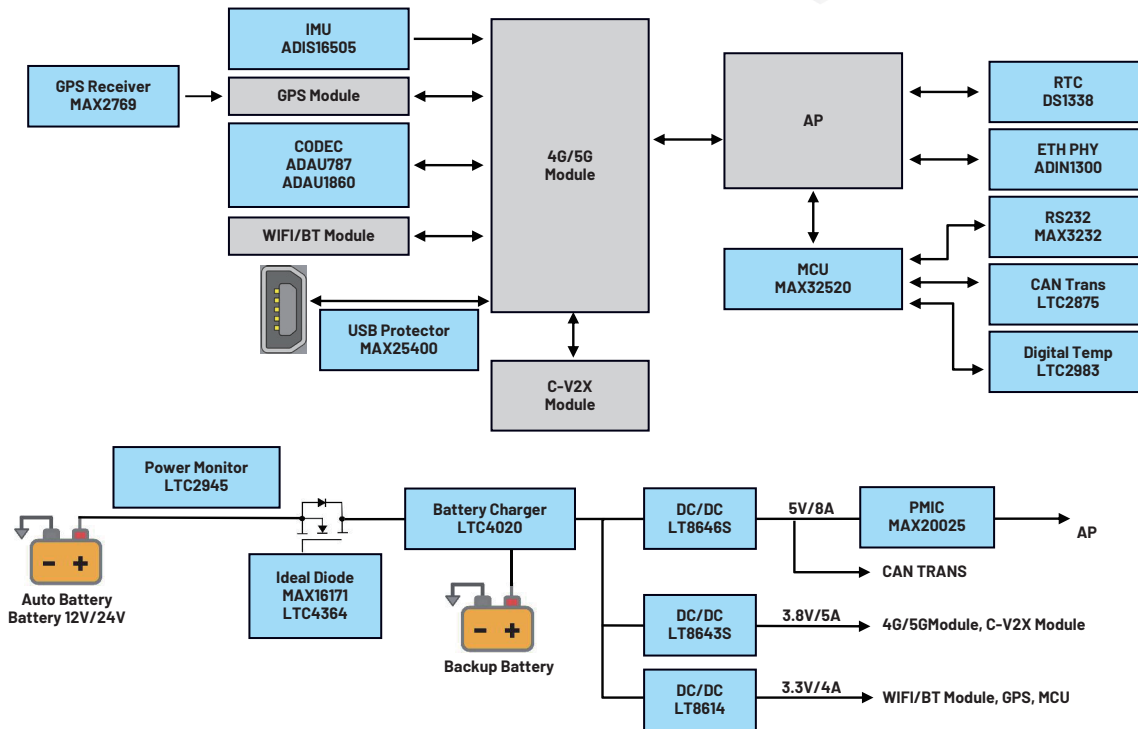


ADI C-2X 车联网应用解决方案



ADI相关产品简介

功能模块	关键需求	产品型号	描述	主要特性和优势
电源	对C-V2X设备的整体供电情况进行监测	LTC2945	宽范围 I ² C 功率监视	具轨到轨输入范围: 0V至80V 可对电压、电流、功率进行监控
	能够对电源浪涌进行抑制箝位以及多种保护功能	LTC4364	具理想二极管的浪涌抑制器	可承受80V以上的浪涌, 带VCC箝位 反向输入保护, 输出保护, 过流保护
	具有充电功能和电源路径管理	LTC4020	55V、降压-升压型多化学组成电池充电器	同步降压-升压型 DC/DC 控制器 锂离子电池和铅酸电池充电算法
	汽车一级供电电源, 电流要求8A+的控制器	LT8646S	具 2.5μA 静态电流的 65V、8A 同步降压型 Silent Switcher 2	Silent Switcher® 2 架构, 高达95%效率, 频率范围: 200kHz至 2.2MHz
	汽车一级供电电源, 电流要求6A+的控制器	LT8643S	具 2.5μA 静态电流的 42V、6A 同步降压型 Silent Switcher 2	Silent Switcher® 2 架构, 高达96%效率, 频率范围: 200kHz 至3MHz
	汽车一级供电电源, 电流要求4A+的控制器 SOC PMIC多路Buck+LDO供电	LT8614 MAX20025	具 2.5μA 静态电流的 42V、4A 同步降压型 Silent Switcher 支持5路BUCK+9路LDO的PMIC	Silent Switcher® 架构, 高频高效率, 频率范围: 200kHz to 3MHz I ² C 配置, 支持RTC, WTG Timer
IMU	配合GPS模块实现高精度导航功能, 能够满足L2+的应用场景	ADIS16505	三轴数字陀螺仪 三轴数字加速度计	数字陀螺±125°/sec、±500°/sec、±2000°/sec 动态范围型号 运行偏置稳定性为 2.3°/hr
Digital Temp	能够在特殊应用场景的温度进行精准测量	LTC2983	数字温度测量系统	对 RTD、热电阻、热敏电阻和二极管直接进行数字化
Codec	具有音频和电话的音频编解码器	ADAU1787	SigmaDSP数字音频处理器	完全可编程的音频数字信号处理器(DSP), 可改善声音处理性能
MCU	具有一定的控制信号处理能力	MAX32520	ChipDNATM安全Arm Cortex-M4微控制器	具有高达 120MHz 的 FPU 的 Arm Cortex-M4F 提供终极固件 IP 保护
接口	对USB 接口具有可靠的短路和ESD能力	MAX25400	汽车级高速USB 2.0保护器	高速USB 2.0保护器提供高ESD和短路保护
	具有千兆以太网的通讯能力	ADIN1300	低延迟和低功耗1 Gbps以太网PHY	MII、RMII和RGMII MAC接口
	具有故障保护和高ESD的能力的CAN 收发器	LTC2875	高速 CAN 收发器	具 ±60V 故障保护功能的 3.3V 或 5V 25kV ESD 高速 CAN 收发器
GPS Receiver	可以接收多种卫星系统信号	MAX2769	通用GPS接收器	GPS/GLONASS/Galileo Receivers

