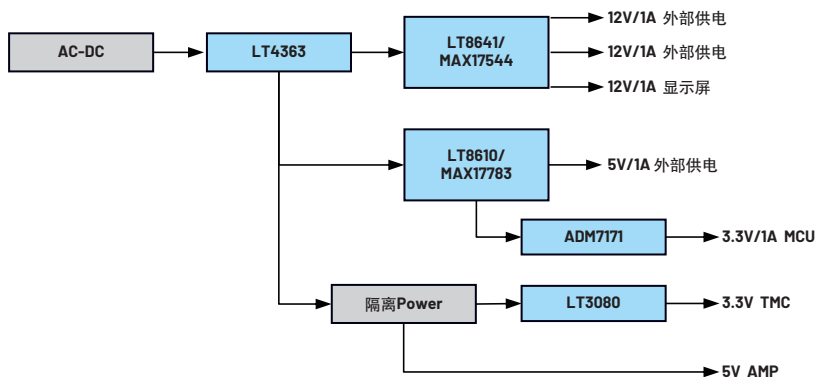
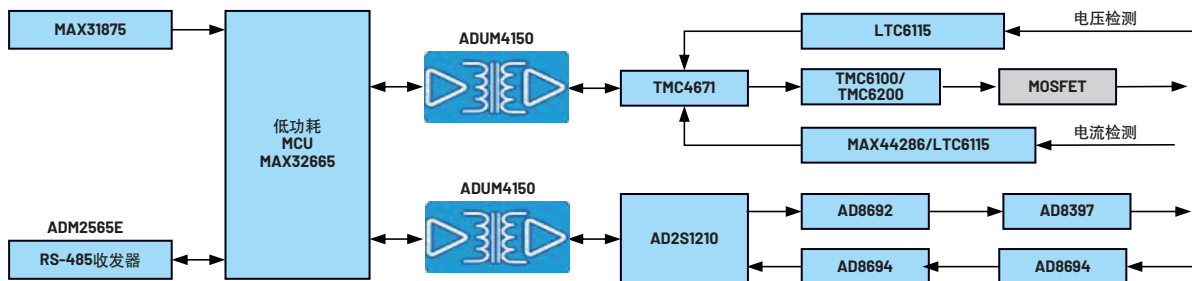


ADI BLDC 电机驱动信号链



Trinamic 系列在电机驱动的优势：
 高集成度、高效、小尺寸。
 在低速运转中能够实现低噪声。
 在高速运转时能运行平稳。
 能简单易懂的指令完成运动控制。

ADI 产品简介

功能模块	关键需求	产品型号	描述	主要特性和优势
电源	DC/DC	LT8641	高电压、大电流降压-升压型电池充电控制器	低输出纹波，低噪声
		LT8610	42 V、2.5 A 同步降压型稳压器	高效率，超低静态电流
		MAX17544	宽范围电压、3.5 A同步降压转换器	同步降压，高效率
		MAX17783	4.5 V至60 V、2.5 A、高效、降压型DC-DC转换器	异步降压，高效率
	保护	LT4363	具电流限制功能的高电压浪涌抑制器	可调输出钳位电压
	LDO	LT3080	可调 1.1 A、单电阻、低压差稳压器	输出可调
		ADM7171	6.5 V、1 A、快速瞬态响应 CMOS LDO	超低噪声、高 PSRR、快速瞬态响应
BLDC driver	高分辨率	TMC4671	完全集成的伺服控制器	闭环控制，FOC
		TMC6100-LA	高功率栅极驱动器，驱动BLDC	高功率
		TMC6200-TA	高功率栅极驱动器，驱动BLDC 内部集成电流检测	高功率，内部集成电流检测
旋转数字转换器	位置速度测量	AD2S1210	分辨率可变，10位至16位R/D转换器，内置参考振荡器	单芯片，分辨率可变
IO端口	放大器	LTC6115	高电压，高端电流和电压检测	宽范围，低漂移，低失调电压
		MAX44286	低功耗，高精度，电流检测放大器	高精度，内部集成激励电流源和基准
		AD8692	双路，低成本，低噪声，CMOS轨到轨输出运算放大器	失调电压，低噪声
		AD8397	轨到轨、高输出电流放大器	宽范围，高线性输出电流
		AD8694	低成本，低噪声，CMOS轨到轨输出四通道运算放大器	失调电压，低噪声
隔离及接口	隔离485	ADM2565E	3 kV RMS信号和电源隔离RS-485收发器	提供电源隔离
	隔离SPI	ADUM4150	用于SPI高速接口的5 kV专用隔离器	高共模瞬变抗扰度
温度传感器	隔离SPI	MAX31875	低功耗 μ C温度传感器	低功耗
MCU	低功耗	MAX32665	低功耗 ARM Cortex-M4 基于FPU的微控制器	低功耗 带蓝牙

