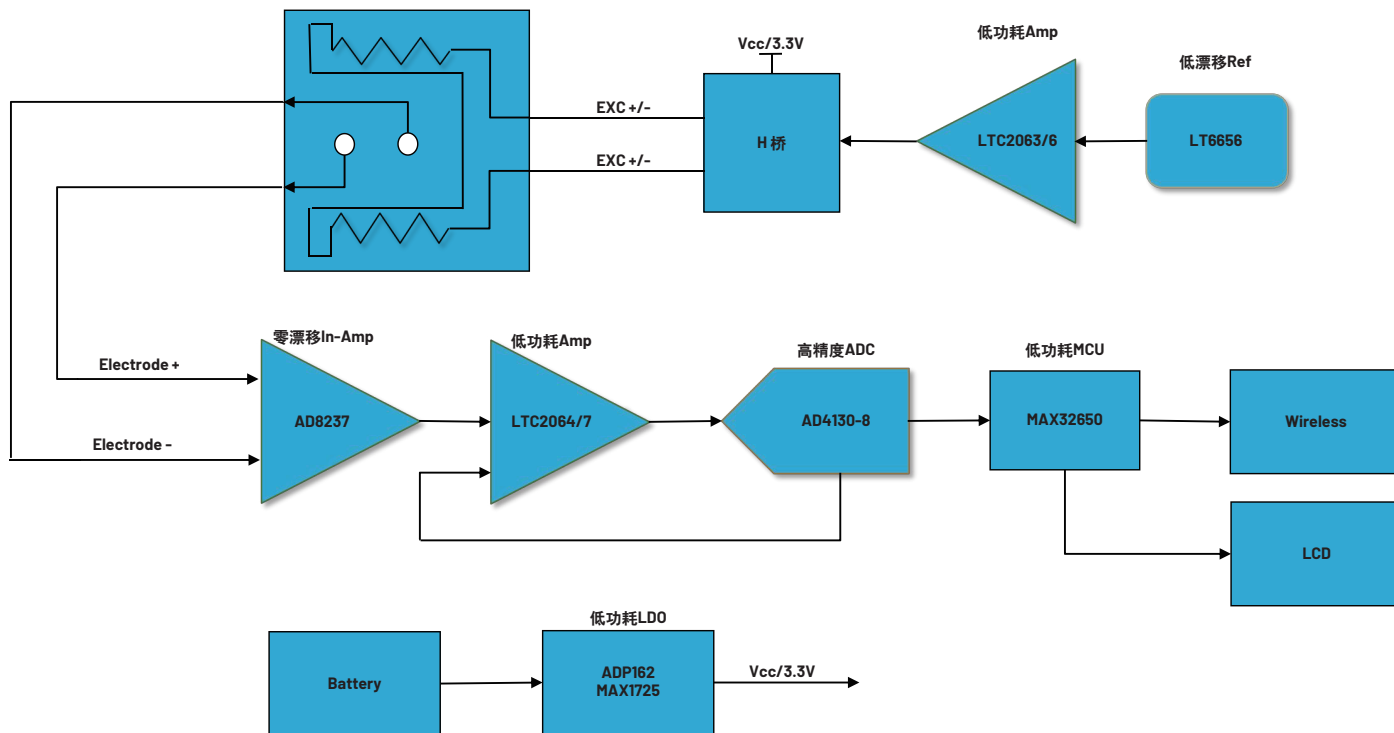


ADI 超低功耗电磁水表



ADI 相关产品简介

功能模块	关键需求	产品型号	描述	主要特性和优势
运放	低功耗, 零漂移, 低噪声	LTC2066/ LTC2067	10 μ A 电源电流、低 IB、零漂移运算放大器	低功耗10 μ A; 零漂移0.02 μ V/ $^{\circ}$ C; 具有Shutdown管脚, Disable电流低至170nA; GBW;100KHz
		LTC2063/ LTC2064	2 μ A 电源电流, 低 IB, 零漂移运算放大器	低功耗2 μ A; 零漂移0.02 μ V/ $^{\circ}$ C; 具有Shutdown管脚, Disable电流低至170nA; GBW;20KHz
处理器 MCU	低功耗, 低成本, 高性能	MAX32650	高可靠性、超低功耗微控制器, 120MHz Arm [®] Cortex-M4, 带FPU, 3MB Flash 和1MB SRAM	95 μ A/MHz 工作模式; 132nA 休眠模式, 内置10位ADC; 24位LCD驱动器; 安全的非易失性密钥存储和AES-128/192/256保障计量计费安全
基准源	低功耗, 低漂移, 高准确度	LT6656	1 μ A 精准串联电压基准	低功耗850nA; 低长期漂移15ppm/ $\sqrt{\text{kHr}}$; 高准确度: 0.05%
仪表 放大器	微功耗、零漂移	AD8237/ AD8420	微功耗、零漂移、真正的轨到轨仪表放大器	微功耗115 μ A; 低失调电压漂移0.3 μ V/ $^{\circ}$ C; 最大增益误差: 0.005%; 最大增益漂移: 0.5 ppm/ $^{\circ}$ C; 片内RFI滤波器
模数转换	低功耗, 低噪声, 高性能	AD4130-8	具有集成 PGA 和 FIFO 的 32 μ A, 超低功耗, 24 位 Σ - Δ ADC	超低功耗57.6 μ W; 24 位 Σ - Δ ADC; 速率 2.4 kSPS; 8通道; 内置PGA; Standby Mode Current 0.55 μ A
		AD7124-4	集成PGA和基准电压源的4通道、低噪声、低功耗24位 Σ - Δ 型ADC	超低功耗842 μ W, 24 位 Σ - Δ ADC; 速率 19.2 kSPS; 4/8通道; 内置PGA; Standby Mode Current 15 μ A
电源	低静态电流、超低噪声和高PSRR	ADP162	超低静态电流、150 mA CMOS线性调节器	超低静态电流 IQ = 560 nA (0 μ A负载) IQ = 860 nA (1 μ A负载)
		MAX1725	12V, Ultra-Low IQ, Low-Dropout Linear Regulators	超低静态电流 2 μ A, 带反向保护

