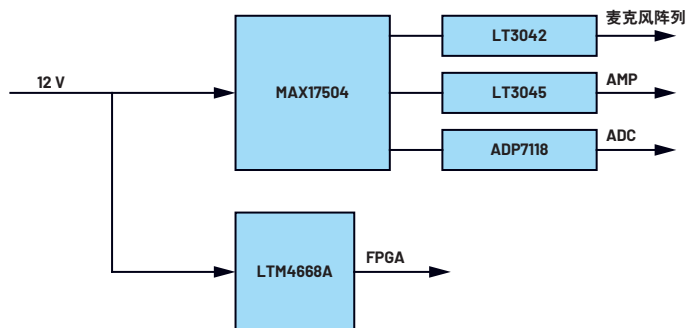
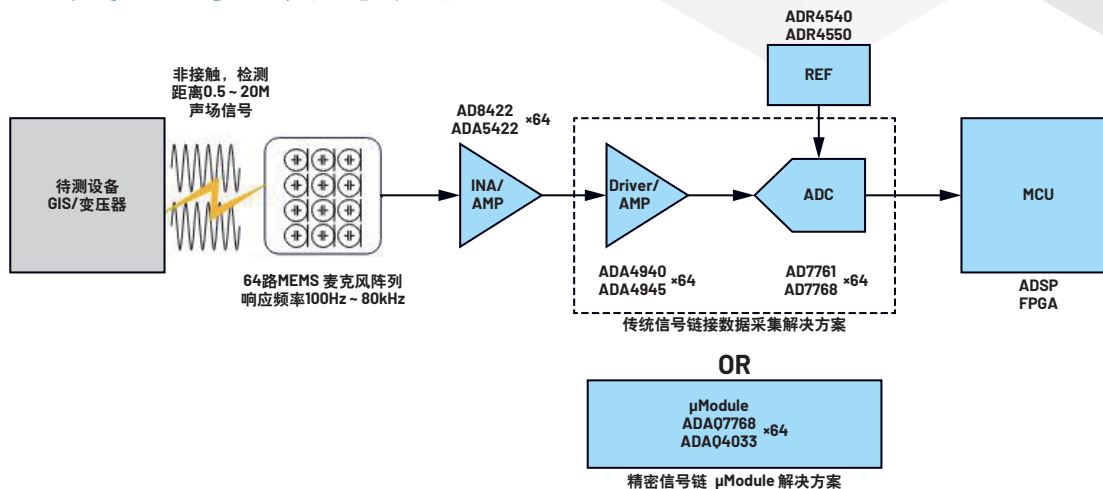


ADI 高精度声学故障定位



64*64 路低噪声大动态范围设计
用于局放, 鸣笛抓拍等各种场景

ADI 产品简介

功能模块	关键需求	产品型号	描述	主要特性和优势
放大器	仪表放大器	AD8422	高性能、低功耗、轨到轨精密仪表放大器	低噪声，低失真、低输入偏置电流
	低噪声放大器	ADA4522	EMI增强型、零漂移、超低噪声、RRO运算放大器	极低失调电压漂移，低噪声
	ADC驱动与信号放大	ADA4940	超低功耗、低失真ADC驱动器	低噪声、低谐波失真
		ADA4945	超低功耗、低失真ADC驱动器	低噪声、低谐波失真
ADC	多通道，同步采样，高精度	AD7761	8通道、16位同步采样ADC，具备功耗调节功能、110.8 kHz带宽	精密交流和直流性能、可编程带宽和采样率、具有线性相位数字滤波器
		AD7768	通道、24位同步采样ADC，具备功耗调节功能、110.8 kHz带宽	精密交流和直流性能、可编程带宽和采样率、具有线性相位数字滤波器
μModule	高集成度，高精度	ADAQ7768-1	24-Bit、μModule 数据采集解决方案	高集成度数据采集系统解决方案，高精度，高可靠性
		ADAQ4003	18-Bit、2 MSPS μModule 数据采集解决方案	高集成度数据采集系统解决方案，高精度，高可靠性
电源	集成度高、高效率	LTM4668A	具有可配置 1.2A 输出阵列的四通道 DC/DC μModule 稳压器	集成度高、外围电路简单，尺寸小
	低噪声	LT3042	20V、200mA、超低噪声、超高 PSRR RF 线性稳压器	超低噪声、超高 PSRR
	低噪声	LT3045	20V、500mA、超低噪声、超高 PSRR RF 线性稳压器	超低噪声、超高 PSRR
	大电流，效率高	MAX17504	4.5V–60V、3.5A、高效率、同步降压DC-DC转换器，带内部补偿	宽输入范围，大电流，高效率
MCU	数字音频处理器	ADSP-2156X	高达 1GHz SHARC+ DSP	SHARC+内核基础架构，增强型FIR/IIR加速引擎以内核时钟频率运行，可提高处理能力

