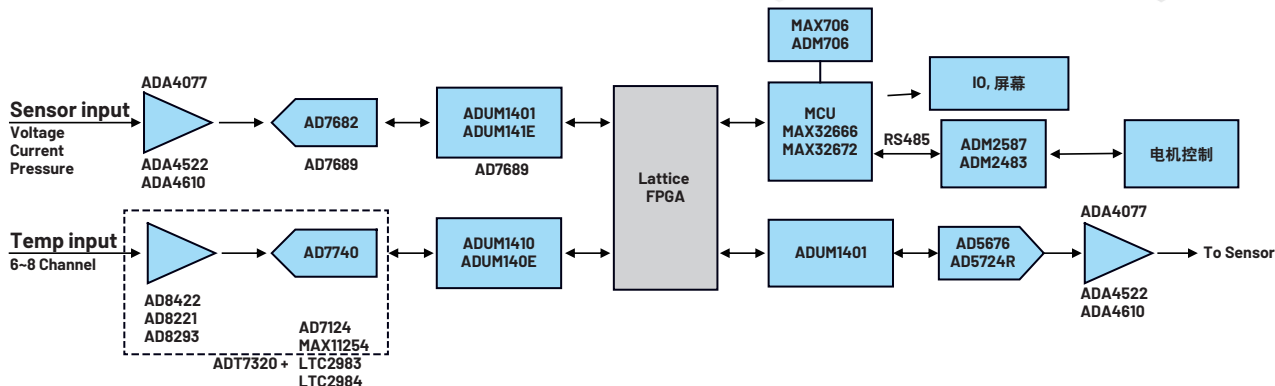
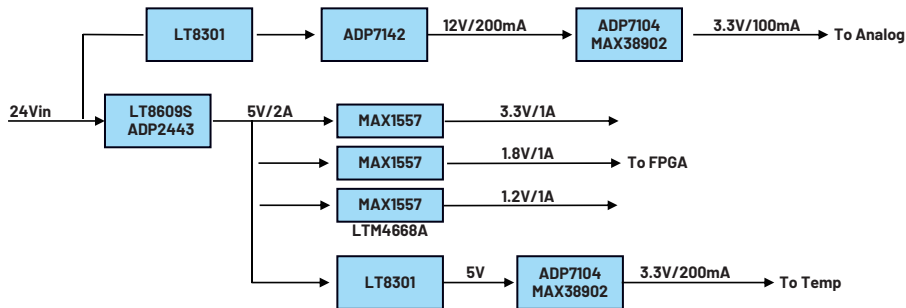


ADI 注塑机控制板

Signal Chain



Power Chain



ADI 相关产品简介

功能模块	关键需求	产品型号	描述	主要特性和优势
转换器	模拟量输出用以驱动传感器	AD5676/AD5724R	多通道低误差DAC	高精度，低噪声，低功耗
	各类信号采集	AD7682/AD7689	多通道16bit高速ADC	高精度，低功耗，小尺寸
	热电偶温度采集	AD7740/AD7124/MAX11254/LTC2983/LTC2984	压频转换器以及高集成度的AD采样	电路简单，测试方便
模拟前端	各类信号处理	ADA4077/ADA4522	电压buffer	低Vos，低温漂，低噪声
		AD8293/AD8422	温度信号处理	
功能电路	温度传感器，对外接口电路，通讯IO隔离，电源监控	ADT7320	精度为0.25°C的传感器	高性能，低温漂，低功耗
		ADM2587/ADM2483	RS485隔离通信	小尺寸，高可靠性
		ADUM1401/ADUM1410/ADUM141E/ADUM140E	SPI隔离，IO隔离	高共模瞬变抗扰度，高抗干扰能力
		MAX706/ADM706	复位信号控制	低功耗
IO端口	电源隔离	LT8301	反激式隔离电源	小尺寸、高效率
	降压IC、LDO	LT8609S/ADP2443 ADP7142/ADP7104/MAX38902	低EMI，低噪声电源	小尺寸，低纹波
MCU	微处理器	MAX32666	辅助控制	低功耗 ARM Cortex-M4，集成蓝牙5.0
		MAX32672	屏幕驱动	

