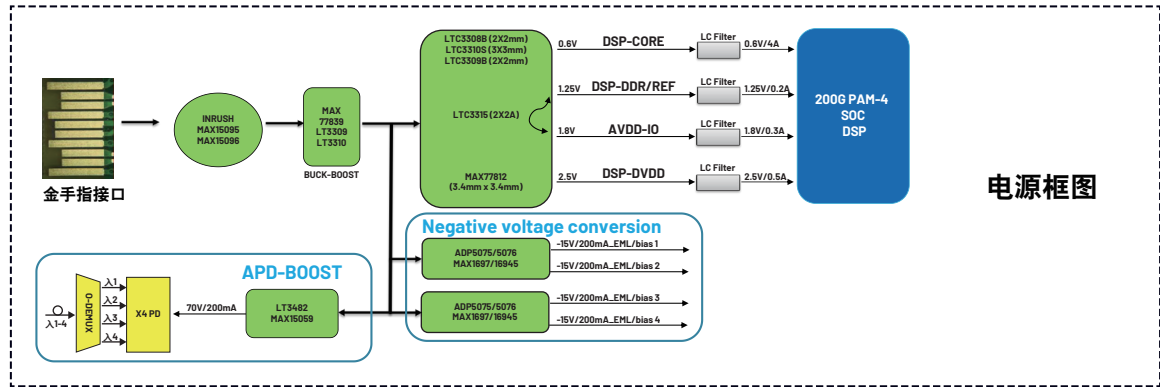
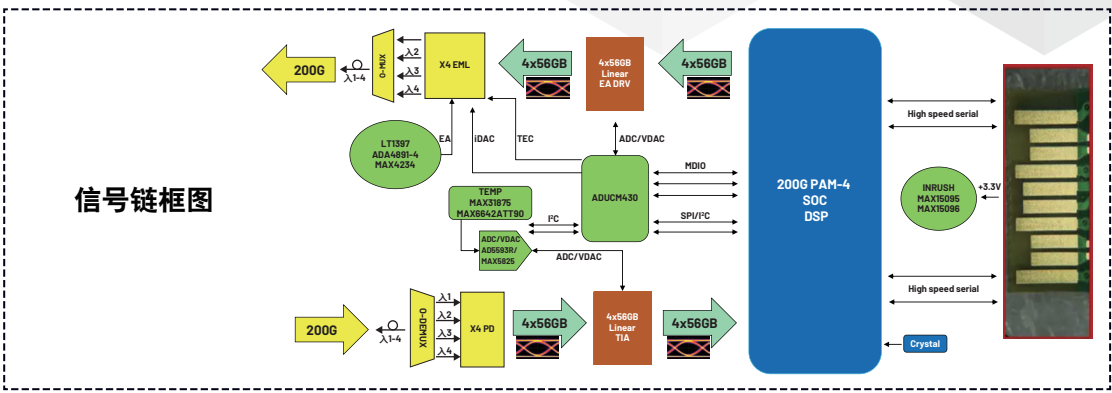


ADI 200G QSFP56 ER4 Optical Module



ADI相关产品简介

功能模块	关键需求	产品型号	描述	主要特性和优势
MCU	尺寸, IDAC口资源	ADuCM430	最新一代针对200G/400G光模块的MCU	更小尺寸, 集成更丰富资源 (ADC/IDAC), 更快运行速率
		MAX32660	MAX32660ARM M4 Core96MHz clock256K Flash96K SRAM	低功耗, 集成资源丰富
TEC	控制精度, 转换效率	ADN8833/34 MAX8521	支持制冷和制热双向温控; 内置低ESR MOS管; 1%控制精度, 带载高达1.5A、3A	高转换效率, 高可靠性; 支持2.5×2.5mm WLCSP封装
POWER	小尺寸, 多路输出口	LTC3307B LTC3308B LTC3309B LTC3310S LTC3315A/B	低至2.7V输入, 最低输出0.6V, 多路输出;	小尺寸, 低压输出且足够大带载供DSP内核电压;
		瞬态BOOST电压	LT3482 MAX15059	宽压输入范围: 2.5V- 16V; 漏电流<1uA
	负压输出	ADP5075/5076 MAX1697/16945	宽压输入范围: 2.7V- 15V; 内置承载800mA开关; 开关频率高至2.4MHz;	1.6×2.2mm业界最尺寸小双路负电压输出方案; 负压可至-39V

